

■ NIE MEHR STREICHEN

■ ROSTFREI

■ WERTBESTÄNDIG

■ PFLEGELEICHT

# Balkon- und Treppengeländer aus Aluminium

*Die bessere Lösung!*



GELÄNDER ■ ZÄUNE ■ TORE ■ SICHTSCHUTZ ■ BODENDIELEN



Straßburg FG1 kombiniert mit Glas



Straßburg I

### Wussten Sie schon...?

Aluminium ist ein Leichtmetall, das in fast unbegrenzter Menge auf der Erde vorhanden ist. Wegen seiner vielen positiven Eigenschaften schätzt man den Werkstoff im Automobilbau und in vielen anderen Einsatzgebieten.

So gibt es beispielsweise Kirchendächer aus Aluminium, die bereits mehrere hundert Jahre alt sind.

Aluminium ist zu 100 % recyclebar. Holz und Kunststoff dagegen müssen meist teuer als Sondermüll entsorgt werden. Verzinktes Eisen oder viele Edelstahl-Legierungen können rosten – Aluminium nicht!



Straßburg FG1



## AUS GUTEM GRUND ALUMINIUM!

innovativ – zukunftsweisend – vorteilhaft:

- rostfrei
- dank Oberflächenbehandlung **nie mehr streichen!**
- wartungsfrei
- enorm wertbeständig
- besonders pflegeleicht
- äußerst stabil



Straßburg FG1

Genießen Sie Ihre kostbare Freizeit! Mit einem Aluminium-Geländer gehört lästiges Streichen der Vergangenheit an!



Straßburg FG1 mit rechteckigen Blumenkästen

## ÜBERZEUGENDE QUALITÄT BIS INS DETAIL:

Mit unseren Geländern entscheiden Sie sich für ein Qualitätsprodukt. Als erfahrener Systemhersteller mit Vollsortiment bieten wir Ihnen für alle spezifischen Anforderungen garantiert das passende Ergebnis.

Entscheidende Merkmale wie z. B.

- Befestigungstechnik generell in Edelstahl (Dübel sogar Edelstahl A4 nach Vorschrift!)
- Modelle mit sichtbaren oder unsichtbaren Schrauben möglich
- 3-D-Konstruktion
- Montageplatten aus Aluminium (statt verzinkt) und in gleicher Farbe wie das Geländer
- stabiles Schraubsystem sind für uns selbstverständlich!



→ „Schon bei der Erstberatung machen wir uns ein exaktes Bild von Ihren Wünschen und Vorstellungen, um eine perfekte Lösung für Sie umzusetzen.“



Jura RAL



Waldkirch III



Kinzigtal II mit durchgehender Blumenbank

**Experten-Hinweis**

**Alu ist nicht gleich Alu**

Der entscheidende Faktor hierbei ist die Rohstoffqualität.

Es gibt große Unterschiede am Markt, die z. B. in der Legierung von Gussteilen oder in bestimmten Profilformen liegen.

Ausschlaggebend für ein hochwertiges Endprodukt ist auch die Vorbehandlung der Oberflächen aller Profile und Kleinteile.

Um Ihnen ein Maximum an Stabilität und Haltbarkeit garantieren zu können, verwenden wir nur Aluminium der höchsten Qualitätsstufe.



**Baden FG1 mit dreieckigen Blumenkästen**



*Innen wie außen –  
unsere Geländer  
haben eine rundum  
ansprechende Optik!*

**Baden Farbkombination**



Freiburg III



Freiburg FG1



Raffiniert versteckt -  
innen ohne sichtbare  
Verschraubung!

Freiburg I

## Farben

Unsere Farbpalette umfasst über 200 RAL-Farben. Selbst täuschend echte Holzdekore in über 20 Ausführungen sind möglich. Suchen Sie sich einfach Ihren individuellen Wunschfarbton aus!



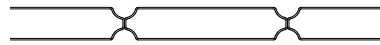
Meißen Farbkombination



Berlin III



Füllung: Profile GZ 20, gestoßen



Turin I mit dreieckigen Blumenkästen



Füllung: Nut- und Federprofile



Zürich I

## PULVERBESCHICHTUNG

Unsere hochwertige Pulverbeschichtung (GSB/Qualicoat-Norm) und das speziell auf den Werkstoff abgestimmte Verfahren garantieren Ihnen eine hervorragende Haftung der Farbe auf unseren Aluminium-Produkten. Bei uns sogar in Feinstruktur-Oberfläche FSM!

Die rauere und schlagfeste FSM-Beschichtung hat im Gegensatz zu handelsüblichen, glatten Oberflächen den großen Vorteil, dass die Schmutzpartikel durch das Regenwasser mitgenommen werden. Ihr Alugeländer bleibt somit dauerhaft schön!

Um spätere Spannungsrisse auszuschließen, beschichten wir selbstverständlich alle Teile separat und nicht als vorgefertigtes Element!

Unsere Produkte sind deshalb:

- außergewöhnlich farbbeständig
- hoch wetterfest
- sehr robust und wasserabweisend
- umweltschonend verarbeitet

Investieren Sie nur einmal in den richtigen Werkstoff!

**Aluminium** wird auch Sie begeistern!





**Carsten Richter**  
Geschäftsführer  
und geprüfter  
Sachverständiger

→ „Qualität und Sicherheit stehen bei uns an erster Stelle. Deshalb sind alle unsere Produkte vielfach geprüft und wir sind nach der neuesten CE-Norm zertifiziert.“

## LIEFERTIEFE

Sind Sie ambitionierter Heimwerker oder nutzen Sie lieber den Service unserer Montageprofis? Bei uns haben Sie die Wahl! Entweder wir liefern und montieren Ihnen Ihr Balkongeländer komplett oder Sie bestellen bei uns einfach nur Einzelprofile oder vorgefertigte Kassetten zur Selbstmontage.

Unsere Kunden aus der Region beliefern wir selbst, um die guten Kontakte und unser Praxiswissen weiter auszubauen. Diese Erfahrungen binden wir in die ständige Optimierung unserer Systeme ein. Somit können wir immer schneller, einfacher und letztlich für Sie auch kostengünstiger arbeiten.

Ergänzend dazu bietet Ihnen unser breites Händlernetz im gesamten Bundesgebiet, in Frankreich, der Schweiz sowie Benelux, Österreich und Italien die Möglichkeit einen perfekten Service zu nutzen.



**Nürnberg I**



patenterte, umlaufende  
Montageplatte

**Potsdam FG1**



**Haslach 65 mit Sockelblende**





New York FG1

Befestigungsschrauben sind auch verdeckt möglich!



New York III



New York I

Schrauben innen nicht sichtbar!



*Passend zu Ihrem Balkon bekommen  
Sie bei uns auch Garten- und  
Sichtschutzzäune sowie Tore!*



Seattle FG1



Orlando FG1



Vegas I



Dallas FG1



Sie haben bei unseren **waagrecht-ten Modellen** je nach Variante verschiedene Möglichkeiten:

- Unterschiedlich breite Aluminium-Profile können sowohl **vor** als auch **zwischen** die Pfosten gesetzt werden.
- Das Design kann entweder nur aus Aluminium-Profilen bestehen oder auch mit einem Drahtseil ergänzt werden.
- Wir montieren Ihnen Geländer-Füllungen wahlweise bis **über** oder **unter** die Bodenplatte.



Denver FG1



Denver RAL



Hof B, I



Kassel A, III



Kassel B an vorhandenes Gestell mit durchgehender Blumenbank

## VIelfalt, Die Begeistert

Die Gestaltungsmöglichkeiten mit unseren Aluminium-Geländern sind nahezu unbegrenzt und lassen keine Wünsche offen.

Wählen Sie zwischen waagrecht, senkrecht oder diagonalen Varianten in Einzelprofil- oder Elementbauweise.

Ob traditionell, puristisch, stilvoll, kompakt oder modern – alles ist möglich.



Bochum FG1



Essen FG1



Dresden FG1

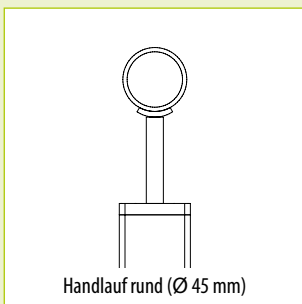
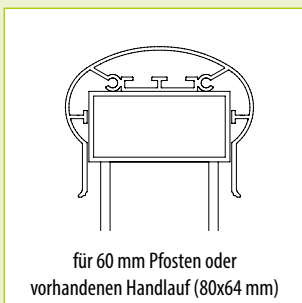
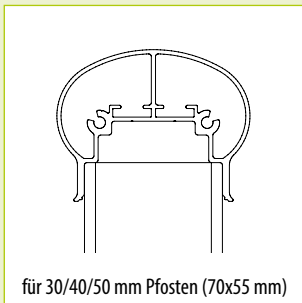


Andrei Grasl  
CAD

„Damit alle unsere Produkte optimal und präzise an Ihr Objekt passen, erstellen wir vor der Produktion ein detailliertes Aufmaß und konstruieren Ihr Geländer dreidimensional.“



## HANDLAUF



Für Handlaufecken bieten wir sowohl feste als auch variable Lösungen an.

Mit indirekter Beleuchtung und Blumenbewässerung können Sie den Handlauf praktisch und eindrucksvoll ergänzen.





Delemont III mit Sockelblende



Lausanne I

## ■ Wussten Sie schon...?

### **Befestigungsmöglichkeiten**

Für alle unsere Modelle bieten wir Ihnen verschiedene Arten der Befestigung an:

- von oben (Draufmontage)
- von vorn (stirnseitige Montage)
- von unten (Unterflurmontage)

Auf Wunsch können wir Ihnen die Schrauben der Pfostenbefestigungen auch „unsichtbar“ anbringen. Und sollten Sie bei Bedarf einzelne Kassettenfüllungen unkompliziert herausnehmen wollen – selbst das ist machbar! Durch die Verwendung von speziellen Verbindern ist dies auf Anfrage bei vielen Modellen möglich.

# FÜLLUNGEN

AN VORHANDENE GRUNDGESTELLE

*Tauschen Sie Ihre  
alten Holzbretter gegen  
neue Aluminium-Profile aus!*



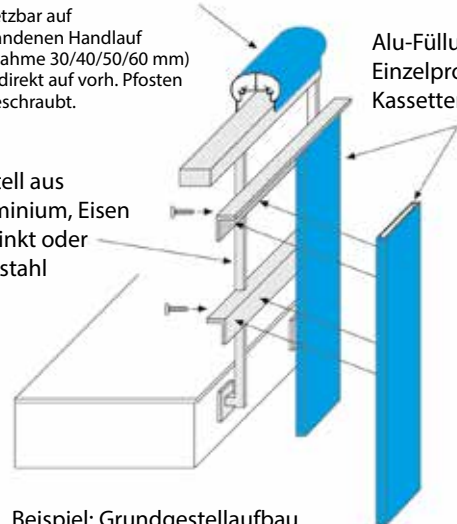
Profile GZ 72 an vorhandenes Gestell

## Handlauf aus Aluminium

Aufsetzbar auf vorhandenen Handlauf (Aufnahme 30/40/50/60 mm) oder direkt auf vorh. Pfosten aufgeschraubt.

Alu-Füllung als Einzelprofil- oder Kassettenversion

Gestell aus Aluminium, Eisen verzinkt oder Edelstahl



Beispiel: Grundgestellaufbau



Orlando FG1 an vorhandenes Gestell (oben links zusätzlich mit Drahtseil)





**GZ 120** mit dreieckigen Blumenkästen und Lochblechdreieck

Neben kompletten Alu-Geländern haben Sie auch die Möglichkeit, Ihr bereits vorhandenes Grundgestell zu nutzen oder sich vom örtlichen Schlosser bzw. Metallbauer ein Gestell fertigen zu lassen.

Unsere Balkongeländer können auf nahezu jede Unterkonstruktion montiert werden. Selbst die Verschraubung kann oft in den vorhandenen Bohrlöchern erfolgen.



**Profile GZ 20 + GZ 10** an vorhandenes Gestell



**Nicole Euhus**  
Zentrale, Empfang

„Wir nehmen uns gerne Zeit für Sie! Geben Sie uns die Gelegenheit auch Sie von der hervorragenden Qualität und dem fairen Preis-Leistungs-Verhältnis unserer einzigartigen Produkte zu überzeugen! Besuchen Sie uns doch einmal in unserer tollen Ausstellung in Steinach!“

## Wussten Sie schon...?

Als einer der wenigen Hersteller haben wir keine Rastermaße. Wir entwickeln speziell auf Sie zugeschnittene Lösungen und passen jedes Geländer den örtlichen Gegebenheiten an.

Gerade bei vorhandenen Gestellen ist dies für Sie von unschätzbarem Wert. Dank der freien Einteilung und der riesigen Auswahl an Profilvarianten fertigen wir auf Basis Ihrer Grundkonstruktion ein eindrucksvolles Geländer, das sich harmonisch in das Gesamtbild Ihres Hauses einfügt.



**Profile GZ 55 + 72** an vorhandenes Gestell

**Auszug aus unserem Profilsortiment:**



GZ 110 (50 x 18 mm)



GZ 120 (145 x 18 mm)



GZ 130 (175 x 18 mm)



GZ 72 (65 x 18 mm)



GZ 55 (120 x 18 mm)



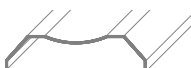
GZ 50 (160 x 18 mm)



GZ 75 (70 x 18 mm)



GZ 85 (100 x 18 mm)



GZ 40 (80 x 20 mm)



GZ 100 (190 x 20 mm)



GZ 30 (28 x 28 mm)



GZ 10 (80 x 28 mm)



GZ 20 (140 x 28 mm)



GZ 60 (130 x 10 mm)  
mit Verbinder GZ 50042 (30 x 3 mm)



Profile GZ 20 + GZ 10 an vorhandenes Gestell mit Glaseinsatz und Applikation Raute



Wartungsfrei und  
pflegeleicht – mit einem  
Aluminium-Geländer von  
G&Z haben Sie mehr Zeit  
Ihren Balkon zu  
genießen!



Profile GZ 20 + GZ 10 an vorhandenes Gestell



**Profile GZ 20 + GZ 10 an vorhandenes Gestell mit Lochblech-Dreieck**



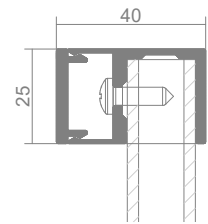
**Profile GZ 120 an vorhandenes Gestell**



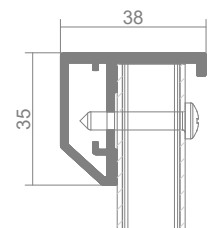
**Profile GZ 55 an vorhandenes Gestell**



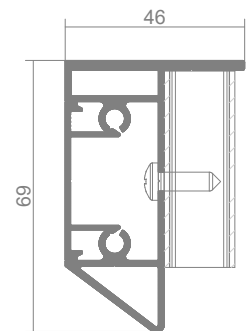
**mögliche Füllrahmen:**



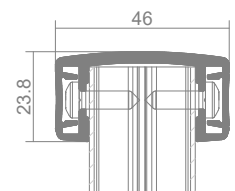
Wienrahmen  
für 18 mm Profile  
(VA-Schrauben verdeckt)



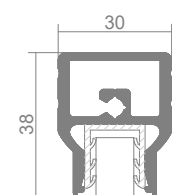
Berlinrahmen  
für 18 und 20 mm Profile  
(VA-Schrauben sichtbar)



Kinzigtalrahmen  
für 18 und 20 mm Profile  
(VA-Schrauben verdeckt)



Badenrahmen  
für 28 mm Profile  
(VA-Schrauben verdeckt)



Verglasungsrahmen  
für Glasscheiben, Max-/  
Trespa-Platten mit 8-10 mm

**UNSER KOMPLETT-SERVICE FÜR SIE:**

- qualifizierte Beratung vor Ort oder in der Ausstellung
- ausführliches, maßgeschneidertes Angebot
- auf Wunsch Überprüfung Ihres vorhandenen Grundgestells
- Aufmaß-Service
- fachgerechte und saubere Vor- und Endmontage
- bei Bedarf übernehmen wir die Demontage und die Entsorgung Ihres alten Geländers



**Berlin III, Sondermodell**



**Jura III mit Sonne und Sockelblende an vorhandenes Gestell**



**Waldkirch III**

Über 20 verschiedene täuschend echte Holzdekore stehen Ihnen zur Auswahl!



**Profile GZ 120 an vorhandenes Gestell mit durchgehender Blumenbank**



**Jura III**





*Sie müssen nie wieder streichen –  
aber auf Holzoptik nicht verzichten!*



Freiburg III



**Frank Schwarz**  
Verkauf Ausland

„Durch unsere intelligente und ausgeklügelte Produkt-Konstruktion sind wir in der Lage flexibel auf individuelle Kundenwünsche und Sonderanfertigungen einzugehen.

Sollte Ihr Wunschmodell in diesem Prospekt nicht abgebildet sein, sprechen Sie uns einfach an!“



Profile GZ 55 an vorhandenes Gestell



Straßburg III mit Sockelblende



Profile GZ 120 + GZ 50497 + GZ 340 + GZ 460 + GZ 100 an vorhandenes Gestell



Profile GZ 120 an vorhandenes Gestell

*Sorgen Sie mit unseren integrierten Sichtschutzelementen für mehr Privatsphäre!*



**HOTELS, GÄSTE- & MIETSHÄUSER**

Auch in der Hotellerie und Gastronomie schätzt man den gepflegten Gesamteindruck mit dem unsere pulverbeschichteten Aluminium-Geländer eine Immobilie aufwerten.

Unzählige Bauträger, Wohnbau-gesellschaften und Eigentümer-gemeinschaften sind begeistert von unseren innovativen, projektbezogenen Lösungen und der praktisch wartungsfreien Qualität unserer Produkte.

Als erfahrener Partner für Großprojekte übernehmen wir für Sie die komplette Abwicklung vom Aufmaß bis zur Endabnahme.



## FRANZÖSISCHE GELÄNDER



Selbstverständlich bieten wir Ihnen alle unsere Modellvarianten auch als französische Geländer an.



**Straßburg III** kombiniert mit Glas und Sichtschutzelementen, Sockelblende



**Jura FG1** mit Sockelblende



**Glant FG1** mit durchgehender Blumenbank

### Wussten Sie schon...?

Alle Komponenten und Zubehörteile werden von uns entwickelt und konstruiert, deshalb sind sie exakt aufeinander abgestimmt. Wir sind dadurch unabhängig von Lieferanten und können Ihnen auch noch in vielen Jahren Ersatzteile liefern. Zahlreiche unserer Modelle und Designs sind zudem patentgeschützt.

Durch die kontinuierliche Weiterentwicklung unserer Systeme können wir Ihnen ständig neue Geländervariationen anbieten, die Ästhetik und Sicherheit perfekt miteinander kombinieren.







Straßburg III



Berlin FG1 kombiniert mit Meißen

# TREPPENGELÄNDER

*Sie können Ihr Treppengeländer bei uns  
in allen Modellvariationen oder  
individuell fertigen lassen.*



Nürnberg I



Sondermodell Straßburg



Straßburg FG1



Profile GZ 50 an vorhandenes Gestell, Lochblech-Dreieck, Blumenkasten



Profile GZ 20 an vorhandenes Gestell



Sondermodell Berlin



Straßburg III kombiniert mit Geländer Baden III

# ZUBEHÖR

Zu allen unseren Modellen bieten wir Ihnen eine Vielzahl maßgefertigter Zubehörteile an. Sie sind die ideale Ergänzung zu Ihrem Geländer und werten das Gesamtbild optisch auf.



## BLUMENKÄSTEN



**durchgehende Blumenbank**  
(Beispiel mit 8 + 14 cm breitem Profil)



**Blumenkasten Rechteck**  
Kastenbreite 83 oder 103 cm  
(für 80 oder 100 cm breite Einsätze)



**Blumenkasten Dreieck**  
(einfarbig)  
Kastenbreite 80 oder 100 cm  
(für 40 oder 60 cm breite Einsätze)



**Blumenkasten Dreieck**  
(Beispiel mit Farbfeder)  
Kastenbreite 80 oder 100 cm  
(für 40 oder 60 cm breite Einsätze)



**Standkübel klein** (50 cm hoch)  
**Standkübel groß** (80 cm hoch)

**Hinweis:** Unsere Blumenkästen haben Abtropflächer und herausnehmbare Böden.



integrierte Tür



integrierter Sichtschutz



integrierter Windschutz

Weitere  
Möglichkeiten  
auf Anfrage!

## APPLIKATIONEN



Lochblech „Dreieck“



Lochblech „i“



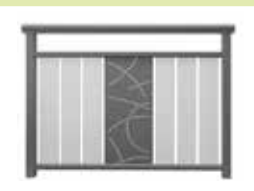
Lochblech „Y“



Lochblech mit 3 Reihen



Lochblech mit 5 Reihen



Applikation „Welle“



Applikation „L“



Raute Rahmen



Raute Fläche



Applikation "Quadrat 8"  
(Beispiel mit Farbprofil)

## WEITERE PRODUKTE:



**Zäune**



**Sichtschutz**



**Balkon-/Terrassendielen**



**Drehtore**



**Schiebetore**

**CE**

Wir produzieren ausschließlich und nachweislich nur CE-konform. Unsere Produkte entsprechen deshalb den geltenden europäischen Vorschriften.



**G&Z Perl-Effekt**

Durch unsere hochwertige Feinstruktur-Oberfläche\* perlt das Regenwasser gut ab und nimmt daher Schmutzpartikel einfach mit.



**Garantierte Qualität**

Die Qualität unserer Aluminium-Produkte hält höchsten Ansprüchen stand, deshalb geben wir Ihnen darauf 20 Jahre Garantie.\*\*



G & Z - Alu - Systeme GmbH  
 Josef-Maier-Straße 1 | D-77790 Steinach  
 Tel.: +49 (0) 78 32 / 97 40 8-0  
 Fax: +49 (0) 78 32 / 97 40 8-59  
 www.gz-alu.de | info@gz-alu.de

